

**ООО Региональная Технологическая  
Компания**

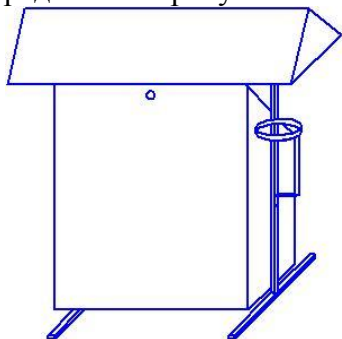
## **«Промиз»**

адрес: Россия, 630108, г. Новосибирск, ул.Станционная, 30А  
e-mail: [promiz1@yandex.ru](mailto:promiz1@yandex.ru), [http:// www.rtk-promiz.ru](http://www.rtk-promiz.ru)  
Тел/факс: (383) 300-04-04, 212-91-96, 360-08-68

# **Стенд «Комби» Паспорт**

### **1. НАЗНАЧЕНИЕ СТЕНДА «КОМБИ»**

Стенд «КОМБИ» предназначен для размещения в нем первичных средств пожаротушения.



### **2. ОСНОВНЫЕ ХАРАКТЕРИСТИКИ ЯЩИКА**

Габаритные размеры 1100x500x1270  
Объем поворотного бункера 0,15м<sup>3</sup>  
Вес 26кг.

### **3. КОМПЛЕКТ ПОСТАВКИ**

В комплект поставки стенда входит:

Каркас -1 шт.  
Крышка -1 шт.  
Поворотный бункер -1 шт.  
Комплект ключей -1 шт.  
Стекло для ключницы-1 шт.  
Болт М10 -2 шт.  
Гайка М10 -2 шт.  
Шайба М10 -2 шт.  
Паспорт -1шт.

### **4. ТРАНСПОРТИРОВАНИЕ И ХРАНЕНИЕ**

Упакованный стенд можно транспортировать крытым транспортом любого вида. Температурный диапазон транспортирования и хранения от минус 40 до плюс 450С

### **5. СВИДЕТЕЛЬСТВО О ПРИЕМКЕ**

Стенд «Комби» соответствует требованиям конструкторских документов, отмечен штампом ОТК и признан годным к эксплуатации

Дата выпуска \_\_\_\_\_

Штамп ОТК \_\_\_\_\_

### **6. ГАРАНТИИ ИЗГОТОВИТЕЛЯ**

Гарантийный срок хранения стенда 24 месяца со дня приемки ОТК. Гарантийный срок эксплуатации в пределах гарантийного срока хранения 12 месяцев со дня ввода ящика в эксплуатацию.