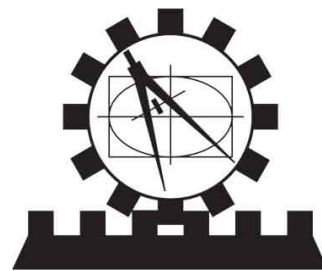


ПромИз



Щит пожарный открытый н/у

Паспорт ПБАК 630108.054 ПС

1 НАЗНАЧЕНИЕ

Щит пожарный открытый н/у предназначен для размещения пожарного инвентаря (лом багор, лопата, два ведра, топор, кошма). Щит поставляется в разобранном состоянии.

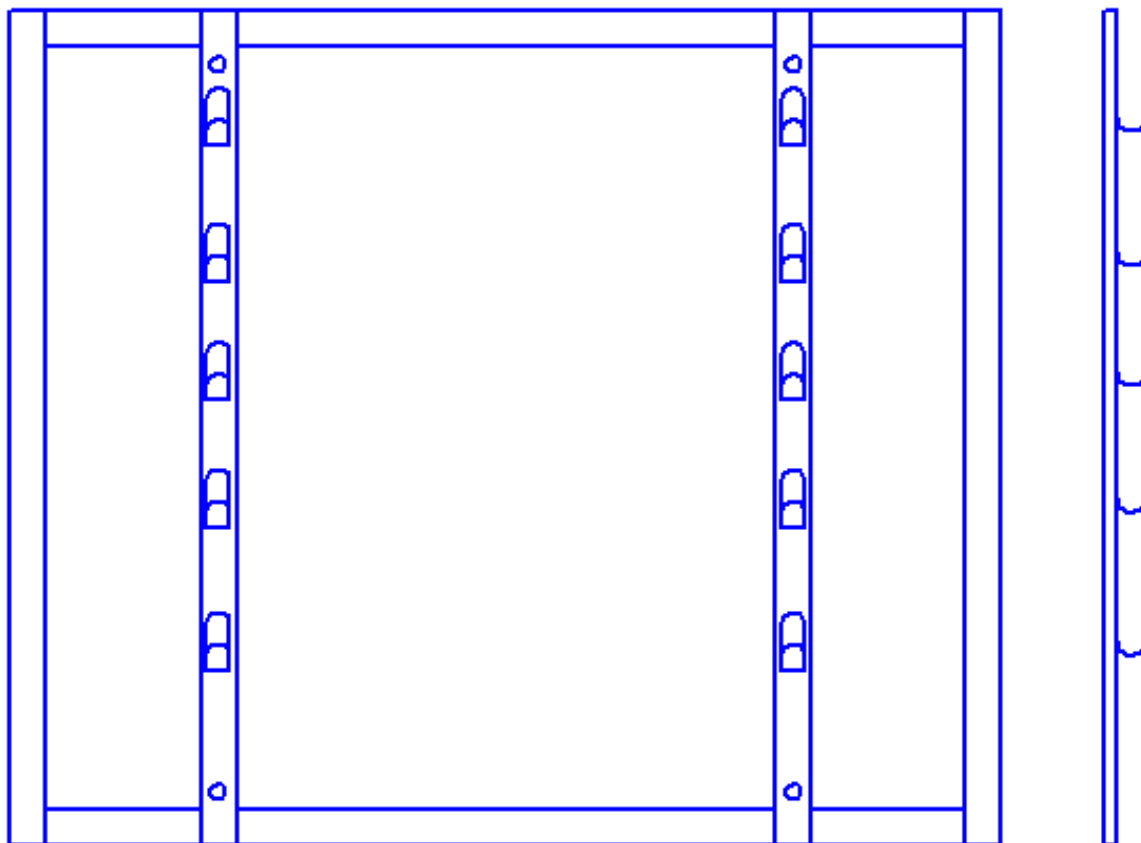


Рис. 1

2 ОСНОВНЫЕ ТЕХНИЧЕСКИЕ ХАРАКТЕРИСТИКИ

| | |
|----------------------------------|--------------|
| Габаритные размеры, мм, не более | 1250x1050x60 |
| Масса, кг, не более | 4,4 |
| Упаковка, мм, не более | 1260x145x60 |
| Масса, брутто, кг, не более | 5,1 |

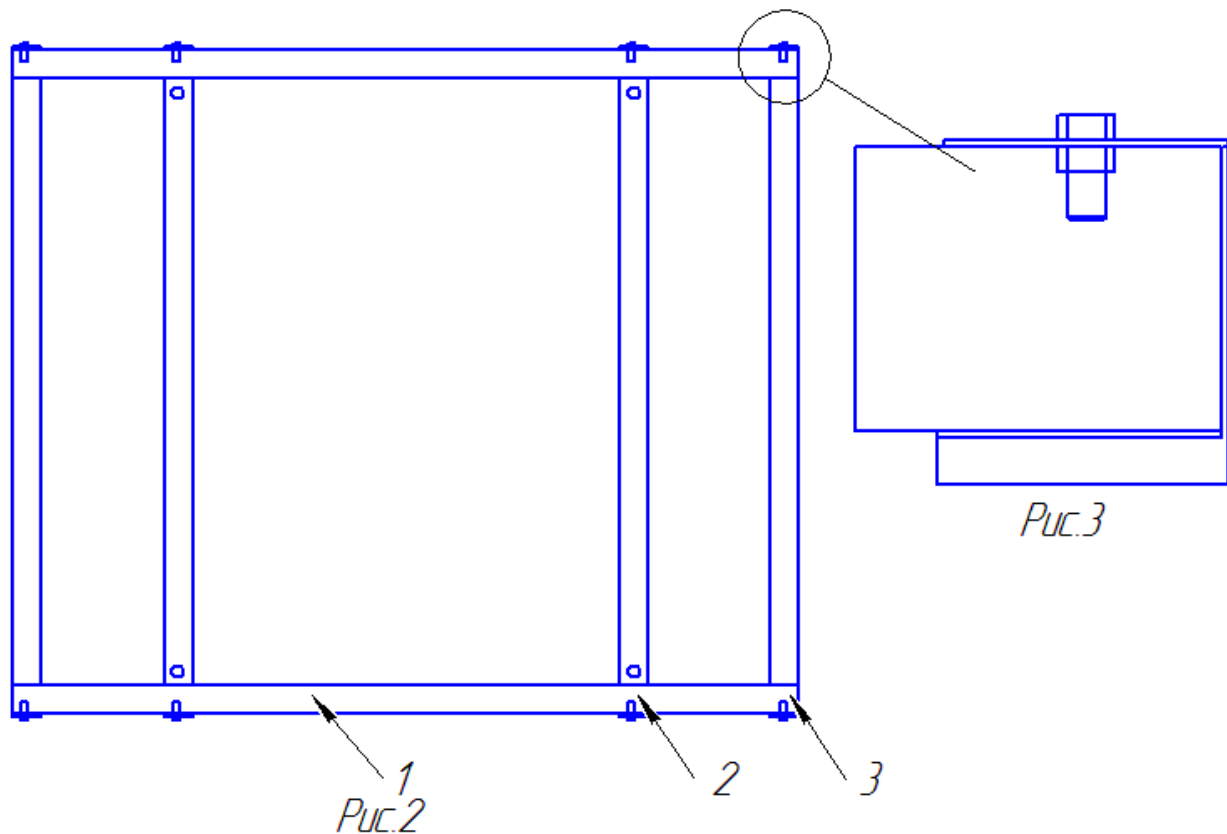
3 КОМПЛЕКТНОСТЬ

| | |
|-----------------|--------|
| Швеллер верхний | -2 шт. |
| Швеллер боковой | -2 шт. |
| Стойка | -2 шт. |
| Болт М6 | -8 шт. |
| Гайка М6 | -8 шт. |
| Паспорт | -1 шт. |

4 СБОРКА ЩИТА

Для сборки щита (см. рис.2) необходимо швеллер 1 вставить в паз швеллера 2 (см. рис.3) и закрепить болтом и гайкой (в четырёх углах).

Затем надеть стойки 3 на швеллер 1 и закрепить болтами и гайками (в четырёх местах).



Монтаж щита на объекте осуществляется через четыре отверстия $\varnothing 8$ в стойках 3 крепёжными деталями.

5 ТРАНСПОРТИРОВАНИЕ И ХРАНЕНИЕ

Упакованные щиты могут транспортироваться крытым транспортом любого вида. Температурный диапазон транспортирования и хранения от минус 40 до плюс 45 °С.

6 СВИДЕТЕЛЬСТВО О ПРИЁМКЕ

Щит пожарный открытый «Оберег», соответствует требованиям нормативных документов, отмечен штампом ОТК и признан годным к эксплуатации

Штамп ОТК _____

7 ГАРАНТИИ ИЗГОТОВИТЕЛЯ

Предприятие-изготовитель гарантирует соответствие щитов нормативных документов при соблюдении условий эксплуатации, транспортирования и хранения.

Гарантийный срок хранения щитов – 24 месяца с момента изготовления.

Гарантийный срок эксплуатации в пределах гарантийного срока хранения – 12 месяцев со дня ввода в эксплуатацию.

Изготовлено ООО «ПромИз» www.rtk-promiz.ru

6300108, г.Новосибирск, ул.Станционная 30а

8(383) 300-04-04, 360-08-68, 212-91-96